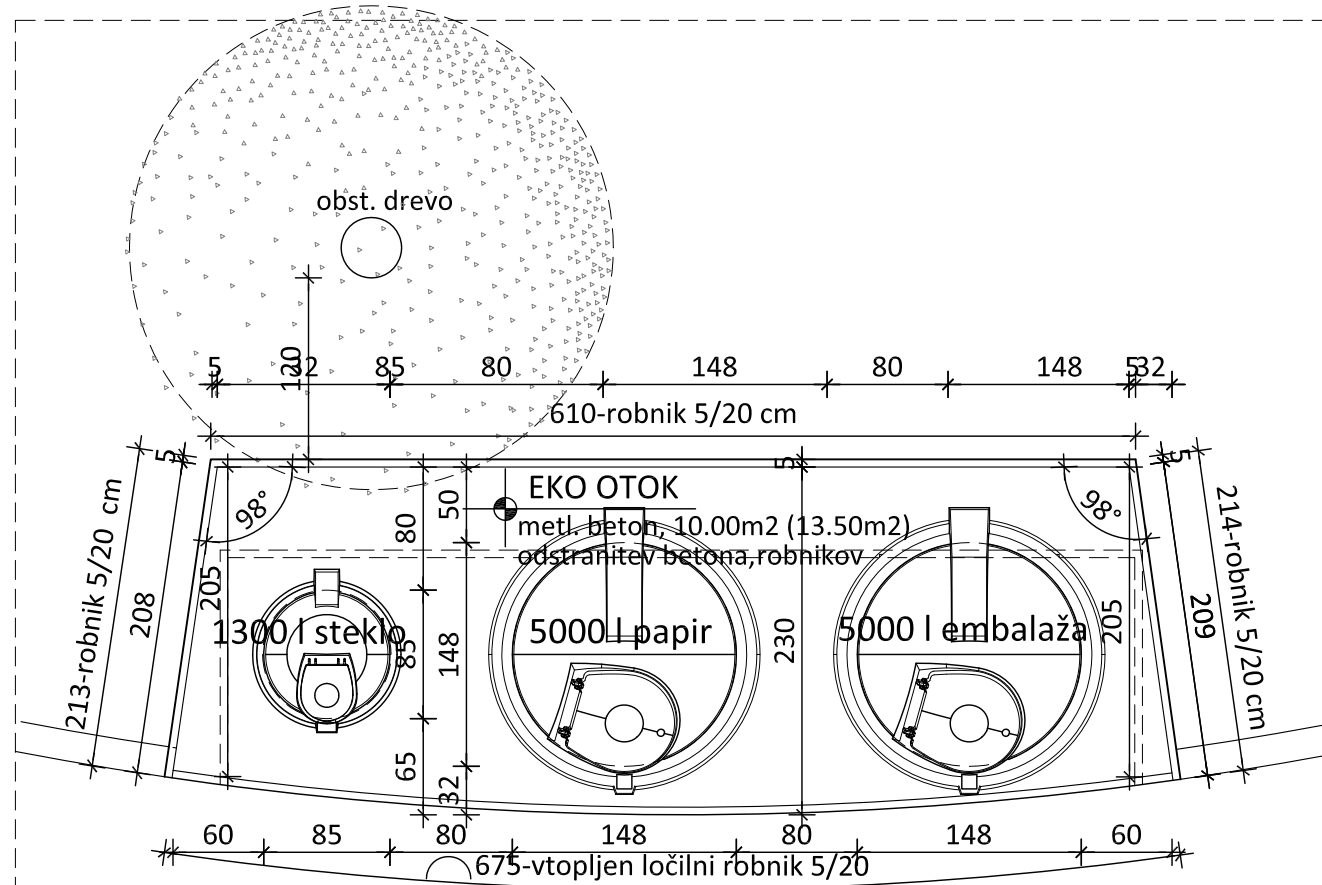
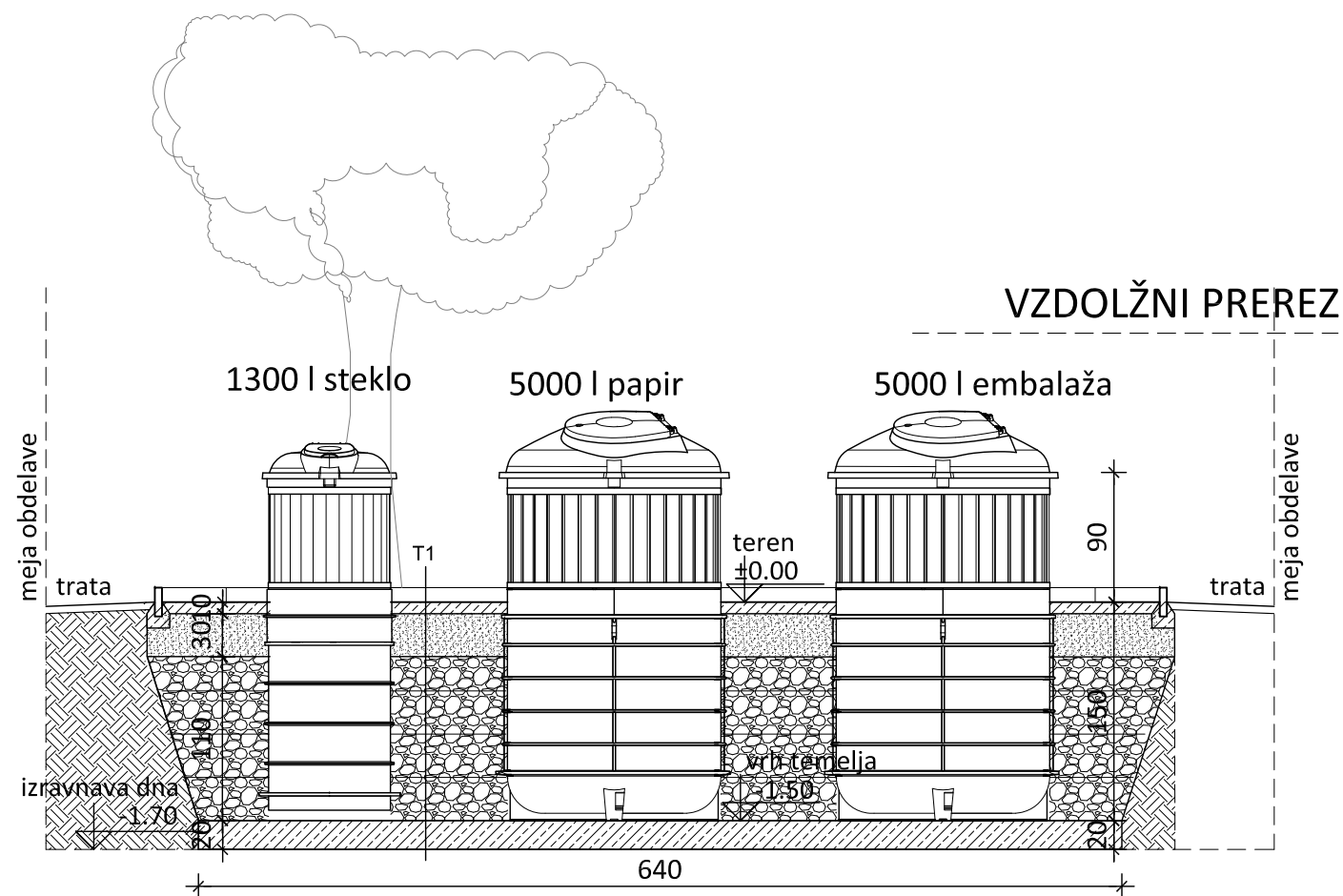


HRUŠICA-končna AP

TLORIS



OBSTOJEČA SITUACIJA



T1 - PREREZ NALOŽB

-metlični beton	10.0 cm
-komprimirano peščeno nasutje	30.0 cm
-komprimirano nasutje granulacije 0-32mm	110.0 cm
po plasteh v višini 30.0 cm	
-temelj v pustem betonu	20.0 cm

Poseg se izvaja na lokaciji s parc. št. 490/198 k.o. Dovje.
Na lokaciji preveriti potek komunalnih vodov -JR tik ob pločniku

ARHIPIKA
arhitekturni atelje,
Lenka FARTEK s.p.

risba: **TLORIS, PREREZ-EKOLOŠKI OTOK** merilo: 1:50

naročnik: OBČINA JESENICE, C.železarjev 8, Jesenice
objekt: EKOLOŠKI OTOK - Hrušica, končna AP

odg. vodja projekta: Lenka FARTEK, univ.dipl.inž.arh. ZAPS 1542
odg. projektant: Lenka FARTEK, univ.dipl.inž.arh. ZAPS 1542

načrt: PZI - arhitektura

datum: november 2020

št. projekta: 85/2020

št.načrta: 85/2020-A

list: **05**